

ANTENA DIRECCIONAL PARA 50 MHZ DE MEDIDAS REDUCIDAS.

Por estas fechas de vacaciones se suele tener algo de tiempo libre para realizar cosillas del hobby, antenas, fuentes, expediciones, etc. Siempre que la vida cotidiana te lo permita, pues es gratificante efectuar algún trabajo manual y encima que funcione.

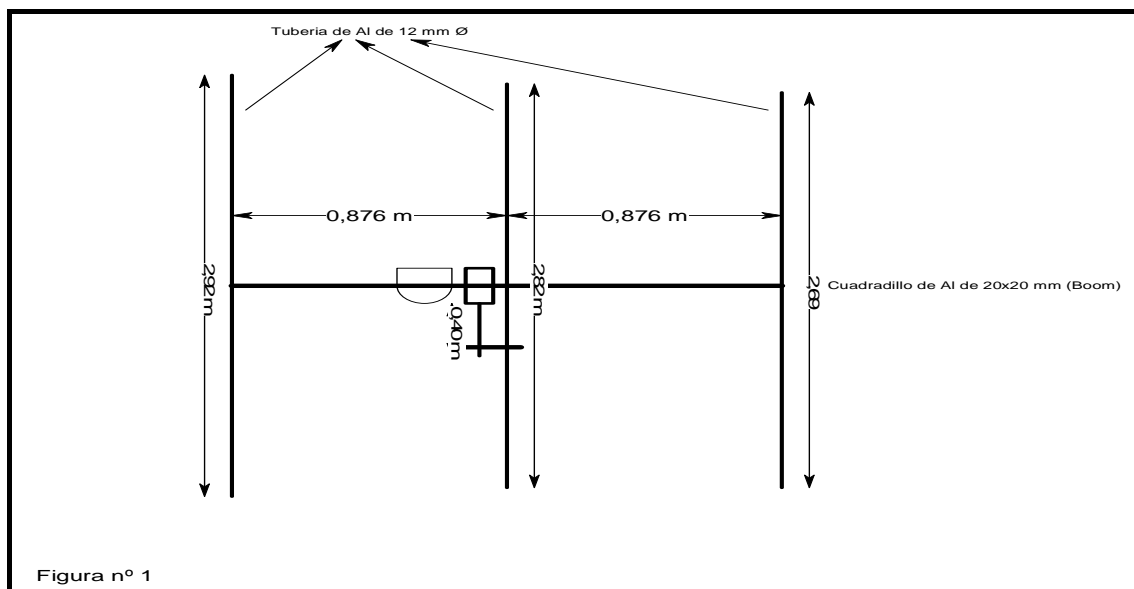
Coincidiendo con una actividad del radioclub, la activación de la cuadrícula IL17PX (Punta de la Rasca) Tenerife – Sur, intentando poner en el aire la misma en las bandas de 144, 432 y 50 MHz, teníamos todo el material previsto a falta de una antena para la banda de 50MHz. Por lo que yo mismo me puse en marcha para el cálculo y diseño adecuado para la misma. Indague y busque información sobre antenas, pregunte a colegas que han desarrollado antenas para la banda de 6 m, e incluso efectué una de ellas que tristemente no funcionó por motivos de un ajuste inadecuado y sensible a las variaciones en la impedancia.

Con una semana vista para la expedición, encontré en Internet una solución definitiva, y gracias a la colaboración del amigo Andrés (EA8NE), que me puso en la pista.

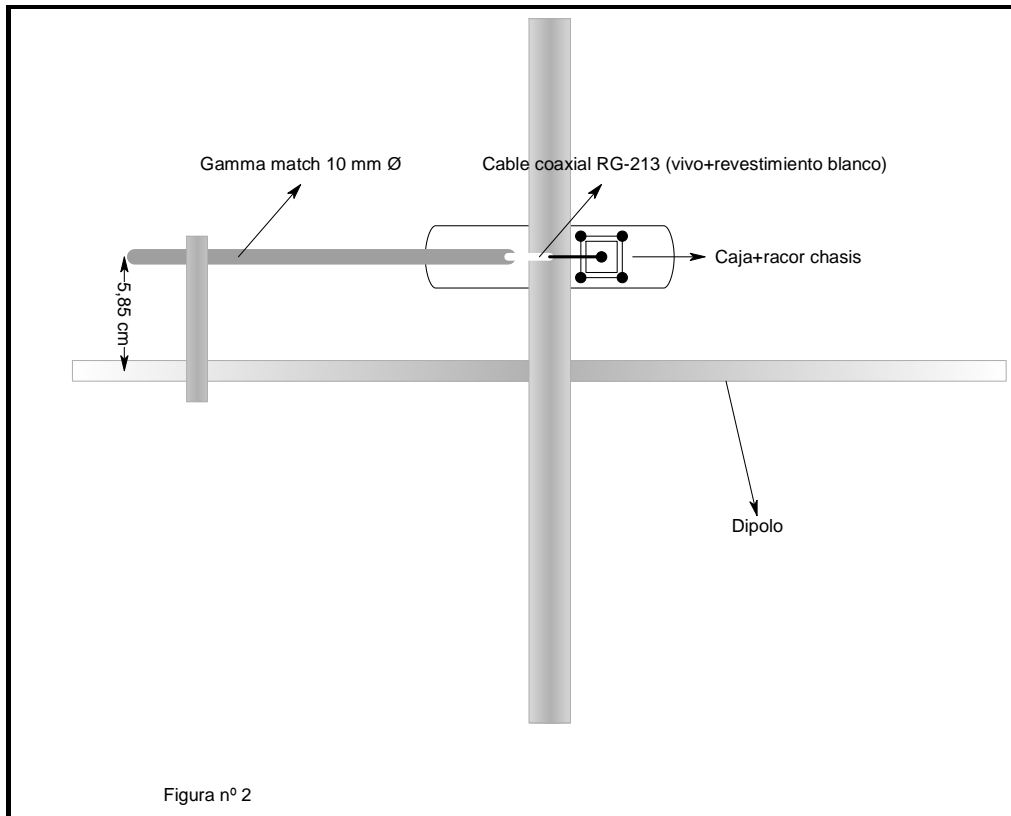
La antena se basa en el diseño de Ken Willis (G8VR), que puedes encontrar en la siguiente dirección <http://www.uksmg.org/smallantena.htm>

Dado que el trabajo de Ken está en inglés, he representado en este pequeño artículo la antena y su diseño, que es fiel reflejo del proyecto que lleve a cabo, realizando la antena con resultados óptimos y fantásticos para una antena de tan solo 3 elementos.

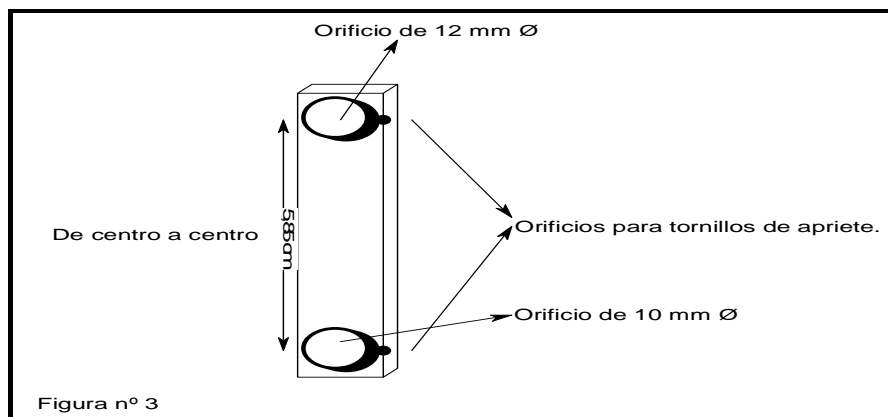
Sin más preámbulos pasemos a desarrollar el aspecto constructivo de la antena, que de antemano, ¡os comento! ronda un precio desorbitado de unos 20 € aproximadamente. El material empleado fue cuadradillo de 20x20 mm de aluminio, tubería de 12 mm Ø de aluminio, una caja de registro redonda para conexiones eléctricas, un racor chasis so-239, tornillos rosca chapa, coaxial rg-213 (40 cm) y una sujeción de antena de televisión a mástil. La estructura y medidas de la antena está representada en la figura nº 1, donde se perfora el cuadradillo en las puntas, para colocar director y reflector, con el espaciado y sus respectivos tornillos rosca chapa. (Foto 1)



El elemento radiante (dipolo) se prepara aparte para finalmente instalarlo en el conjunto donde lo mas delicado, ¡si me lo permitís!, es la introducción de los 35 a 40 cm de cable coaxial rg-213 en el interior de unos 40 cm de tubo de 10 mm Ø, que por otra parte es el tubo que mejor se ajusta al coaxial, que tenemos que introducir. El coaxial definido anteriormente es un retal de unos 40 cm al que despojamos el recubrimiento y la malla dejando solamente el aislante blanco y el vivo, que hará de condensador ajustable cuyos detalles de construcción se recogen en la figura nº 2. ([Foto 2](#))



El ajuste lo podemos realizar con el mismo cuadradillo con el que hemos construido el boom, en mi caso, dada la premura para la actividad del Radioclub, utilice una grapa doble que se utiliza para las conducciones de gas o agua, más una grapa de sujeción sobre pared para tubo, y lograr así la distancia requerida (5,85 cm). Retomando el asunto del gamma que se representa en la figura nº 3, con un pequeño trozo de cuadradillo realizaremos dos orificios uno de 12 mm y otro de 10 mm y posteriormente dos orificios más para los tronillos de rosca chapa, y así poder sujetar el gamma a los elementos.



En definitiva los datos técnicos de la antena para los sibiritas, os diré que presenta una ganancia de unos 5,7 dB y una relación frente espalda de 14 dB. Por otra parte el ajuste de la misma se realiza en el gamma recorriendo el elemento, para obtener la mejor relación de estacionarias, que por otra parte os recomiendo siempre para VHF ROE inferior a 1,5 y recorrer el gamma desde el punto más alejado, hacia el racor chasis instalado en la caja.

En plena actividad desde IL17PX, la antena presento un ajuste en 50.110 MHz de 1:1,1 ROE, en 51.100 se disparaba a 2 de ROE y por debajo de 50 MHz no subía de 1,2 de ROE, lo cual nos dice que todavía a la antena practicándole algunas modificaciones, la podemos ajustar dentro de la pronta ampliación de banda, a través de la publicación en el BOE del nuevo CNAF.

Espero que os sirva de entretenimiento y disfrute para estas vacaciones, algo hecho con vuestras propias manos y que funcione.

Juan Carlos Maceda Bermúdez (EA8AHH)
vicepresidencia@radioclubislascanarias.es
www.radioclubislascanarias.es